

Руководство по эксплуатации

Перед эксплуатацией
Внимательно прочитайте



EP-1206



Справочник пользователей

Дорогие клиентов:

Спасибо за ваш выбор и покупку нашего портативного DVD & TFT телевизора. Перед использованием, прочитайте внимательно это справочник пользователей, оно может показать вам как пользоваться этим телевизором. И вы можете использовать всю функцию.

Содержание

Содержание.....	1
Внимание товаров.....	2
Вид инструкция.....	3
Инструкция феномена.....	4
Основные операции для дистанционного контролера.....	5-6
Телевизор ИГРАТЬ.....	7
AV ИГРАТЬ.....	7
DVD-аудио выход.....	8
DVD плеер.....	8
МЕНЮ SETUP.....	8
FM-вещания.....	9
Действие CARD/U диска.....	10-11
функция копирования.....	12
ИГРЫ ОПЕРАЦИЯ.....	13
Перед требованием сервис-ремонта.....	14-15
Спецификация.....	16

Справочник пользователей

ВНИМАНИЕ ТОВАРОВ

- ◆ Пожалуйста, прочтите это использовать ручной тщательного При использовании данного устройства впервые.
- ◆ За высокое напряжение опасность результатов, убедитесь, что не поддерживают его лично, все настройки и сохранить работ, выполненные специальной человек.
- ◆ Адаптер для единицы должны совпадать с адаптером от знака табличку, и использовать adapter.
- ◆ Энергия для сокетов не может быть более погрузке, и оно должно быть на месте, которое не просто растоптали. Не кладите товар на линии электропередачи.
- ◆ Не ставьте единицу около дивана и штор, духоты и солнца прямые бледно-мест, а также избегать единицу сокращается, и поражают.
- ◆ Возьми F линии электропередачи из гнезда, то можно вылечить. Не используйте тонкие и другие просто использовать мощнее средство чистой мягкой тканью, она ОК.
- ◆ Не используйте сломанной, перемутационных или бумаги прилипания на диске. Выделить диска, когда вы не показывать.

● Прием TV программ

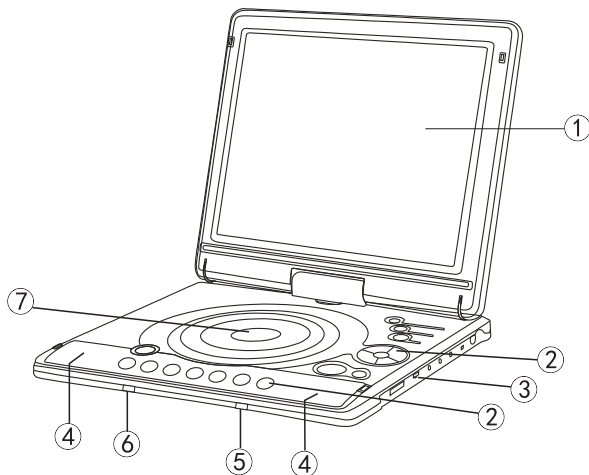
Соедините наружную антенну или кабель сигналов и входное гнездо радио этого прибора с коаксиальным кабелем. Нажимайте кнопку INPUT, TV сигнал соединен когда на экране показано TV.

● AV вход сигнала

Сигналы видео и звуковые сигналы входите, потом нажимайте кнопку у INPUT этого индикатора или дистанционного контроллера. AV сигнал соединен когда на экране показано AV.

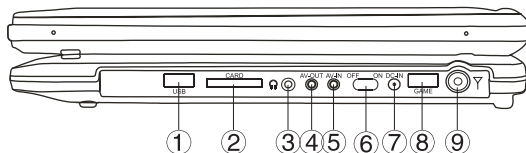
Справочник пользователей

ВИД ИНСТРУКЦИЯ



- 1) TFT LCD
- 2) Контрольная панель
- 3) Правый бок гнездо
- 4) Спикер
- 5) индикационная лампочка для электропитания
- 6) Прием дистанционного контроля
- 7) Крышка для диска DVD

Правая сторона интерфейса



- ① USB интерфейс
- ② Кард-ридер интерфейс
- ③ разъем для наушников
- ④ AV выход
- ⑤ AV вход
- ⑥ выкл/вкл
- ⑦ входная мощность
- ⑧ USB порт игры
- ⑨ гнездо антенны

Справочник пользователей

Инструкция для контрольной панели

MENU	МЕНЮ переключатель
LCD ON/OFF	Включить или отключить отображать
TITLE	В "DVD" государство, песня воспроизводится, нажмите эту кнопку, чтобы вернуться к меню выбора песни DVD
SEARCH	В "TV" или "FM" государство, нажмите эту кнопку для автоматического поиска программ
MUTE	Нажмите эту кнопку, чтобы войти или выйти из немого состояния
INPUT	Кнопка перевода состояния сигнала (напр. TV состояние переходит в состояние DVD)
CH+(▲)/CH-(▼)	Каналы увеличения (Скорректированная вверх) /уменьшить (корректировки в сторону понижения)
VOL-(◀)/VOL+(▶)	Увеличение громкости (левая настройка) /депрессии клавиша (правая регулировка)
SETUP	Нажимать эту кнопку для входа или выхода из меню DVD
SD/DVD	Нажимать эту кнопку для выбора DVD, USB или игры карточки
AUDIO	Для выбора канала преобразования
OK	Кнопка входа
STOP	Стоп игры
⏸	Пауза или игра
⏮/▲	Воспроизведение предыдущей композиции / скорректированный вверх
⏭/▼	Воспроизведение песни / корректировки в сторону понижения
⏩/◀	Быстрая перемотка вперед/ влево, чтобы настроить
⏪/▶	Быстро играть назад/ вправо, чтобы отрегулировать

Указание зарядки коробки батареи

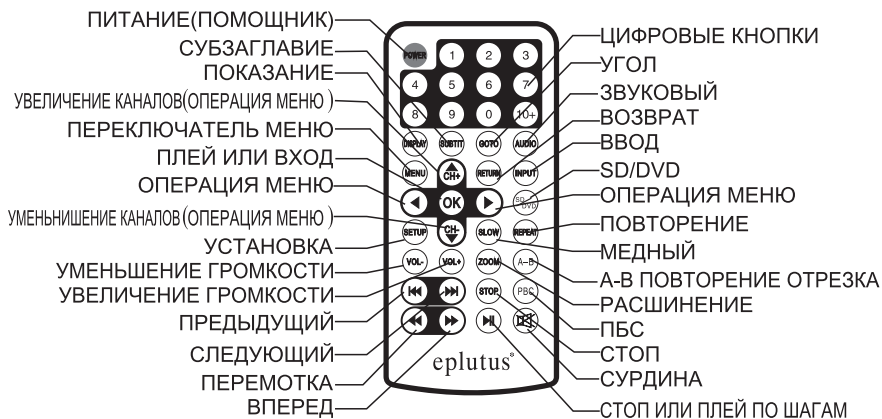
- Когда главным образом источник питания двигателя вытягивает вне двигает переключатель на условия, стартах батареи лития для того чтобы поручить.



- После зарядки индикационная лампочка вернется в зеленом состоянии.

Справочник пользователей

Основные операции для дистанционного контроллера. Панель дистанционного контроллера и инструкция:



Замечание:

1. Стремиться дистанционный контроллер в приемник телевизора при пользовании.
2. Нельзя нажимать, ударять, увлажнять или разбирать дистанционный контроллер.
3. Нельзя нажимать кнопки постоянно и быстро. Перерыв между двумя нажатиями мини мально 2 секунды.

- ◆ **POWER:** Нажмите эту кнопку, чтобы открыть телевизор, нажмите кнопку еще раз, чтобы закрыть власть запас.
- ◆ **Цифровые клавиши (0-9) и 10 + клавиша:** Когда канал или песня счетчика 1 просто необходимо Пресса гомологичных Ге, когда число каналов равно 2, необходимо нажать кнопку + 10 Во-первых, на экране дисплея - или — нажмите гомологичных ключ.
- ◆ **DISPLAY:** Нажмите эту кнопку может отображать или скрывать номер канала.
- ◆ **SUBTIT** ключ: Нажмите эту кнопку, чтобы выбрать язык названия необходимости многодисковые Язык Название на игру.
- ◆ **GOTO** ключ: Нажмите эту кнопку для выбора времени.
- ◆ **AUDIO:** Для регистрации многоязычных диска, нажмите кнопку, чтобы выбрать Язык голоса при воспроизведении.
- ◆ **MENU:** Вход в меню
- ◆ **◀/▶/▲/▼** ключ: Ключевым направлением выбора
- ◆ **OK** ключ: Введите ключевые
- ◆ **CH+ / CH-** (выбор каналов ключ): Увеличение или уменьшение числа телеканалов

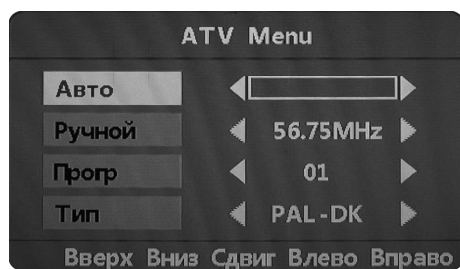
Справочник пользователей

- ◆ VOL+/VOL-(регулировка громкости ключ): Пресс-VOL + Key, объем изменился increase постепенно Пресса VOL-ключ, Том изменены нисхождение.
- ◆ RETURN ключ: В телевизор статус, нажмите на эту кнопку, чтобы вернуться на передний канал; В DVD статус, нажмите на эту кнопку, чтобы вернуться в меню игры.
- ◆ INPUT ключ: Нажмите эту кнопку для переключения по одному на TV / AV / DVD игры.
- ◆ SD/DVD ключ: Нажмите эту кнопку для отображения DISC, SD / MMC или USB пунктов.
- ◆ SLOW ключ: Нажмите кнопку для круга следующим образом:(SF 1/2,SF 1/4,SF 1/8,PLAY ►) за расклейку играть.
- ◆ ZOOM: Нажмите кнопку, чтобы выбрать ключевые следующим образом: (1 Zoom, Zoom 2, 3 Zoom, Zoom: [OFF]) повторить.
- ◆ REPEAT ключ: Нажмите кнопку на ПКТ в круг: [OFF] гласяť следующее: (повторяю: [глава], повторяю: [название], Повторяю: [все], повторяю: [OFF]) за расклейку играть.
- ◆ A-B ключ: Нажмите кнопку для круга следующим образом: (повторитьA- , повторитьA-B., повторяю: [OFF]) при выбранном сегменте повторяющиеся игры.
- ◆ PBC ключ: Нажмите на кнопку для переключения в свою очередь от КПБ: [ON] или ПКТ: [OFF] государства.
- ◆ STOP ключ: Нажмите эту кнопку один раз, чтобы войти в состояние позволяющий остановиться, нажмите на эту кнопку снова, чтобы войти в остановки статус, и нажмите кнопку ВВОД ►| , чтобы градация играет.
- ◆ ◀/▶ ключ: Нажмите кнопку для перехода шрифт и обратно в одну главу (/ Title) за расклейку играть.
- ◆ ►► ключ: Нажмите кнопку можно кругу следующим образом:{ ►►×2, ►►×4, ►►×8, ►►×16,play ►} за расклейку играть.
- ◆ ◀◀ ключ: Нажмите кнопку можно кругу следующим образом:{ ►►×2, ►►×4, ►►×8, ►►×16,play ►} для воспроизведения.
- ◆ ►| ключ: Нажмите на кнопку для паузы и воспроизведения.
- ◆ ⏏ ключ: Нажмите эту кнопку, пропал звук, нажмите кнопку еще раз или нажмите объем увеличения / нисхождение ключ, звук получить права.

Справочник пользователей

Телевизор ИГРАТЬ

1. При отключении положить соответствовало адаптера вставить в AC100-240V, Другой конец кабеля питания устройства в гнездо.
2. Путь через соединение РЕГ-телевизора с антенной крана.
3. Положите через силу, нажмите кнопку "ОК" для переключения на "TV" статуса;
4. Автоматическая настройка (когда это новое место, пожалуйста, и следовать канал снова прежде, чем вы смотрите телевизор): В "TV" государство, нажмите "искать" на машине (или нажмите кнопку "ОК" на пульте дистанционного управления, чтобы отобразить главное меню, затем нажмите кнопку "▶"), система запуска автоматического поиска станций, экран выглядит следующим образом:



- Канал поиск завершен, система автоматически перейдет в состояние телевизионного вещания, Нажмите кнопку "▲CH+/CH-▼" для выбора смотреть канал.

(Внимание: В процессе исследования каналов, вы можете нажать кнопку "SETUP" клавишу, чтобы прервать настройку и вернуться государственное телевидение.)

AV ИГРАТЬ

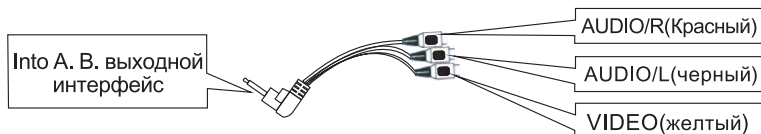
1. Путь через силу, соединить прямой А. связи в следующей редакции:
2. Пресса "INPUT" ключ для перехода к статусу AV.



Справочник пользователей

DVD-аудио выход

1. Путь через силу, соединить прямой А. связи в следующей редакции:
2. Пресса "INPUT" ключ для перехода к статусу DVD



DVD плеер

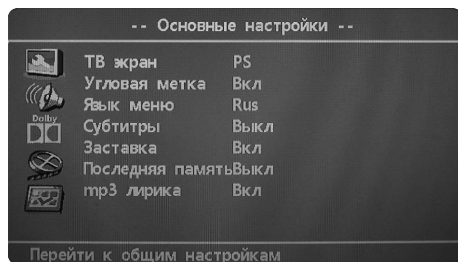
- 1.соединительный власти, DVD-диски в лоток DVD;
- 2.Нажмите кнопку "INPUT" для конвертации в состоянии DVD может воспроизводиться автоматически;

МЕНЮ SETUP

В "DVD" состоянии, диск выступает:

1. Нажмите кнопку "SETUP" для входа в меню.
- 2.Нажмите кнопку "▲/▼" на пульте дистанционного управления (Эта машина "⏪/⏩" ключ),

Основным пунктом меню можно отрегулировать вверх или вниз с последующим <Основные / Настройка динамиков / Dolby Digital Setup / Видео> и главный пункт, чтобы выбрать, экран выглядит следующим образом:

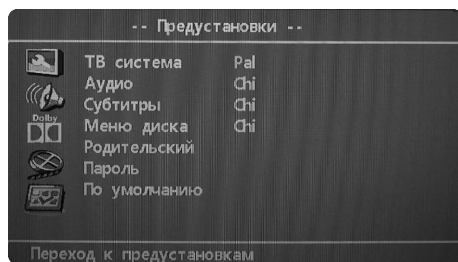


- ◆После основного проекта была выбрана, нажмите кнопку "▶" (Эта машина "▶▶" ключ)на пульте ДУ, чтобы войти в подменю;

Справочник пользователей

- ♦ Выберите в подменю, нажмите кнопку "▶" (Эта машина "▶▶" ключ) для входа в нижний суб-проекта, проект выбран, нажмите кнопку «OK» для подтверждения выбора;
- ♦ При регулировке подменю, нажмите кнопку "◀" (Эта машина "◀◀" ключ) для возврата в предыдущее меню;
- ♦ Завершения настройки, нажмите кнопку "SETUP" для выхода из меню.

Примечание: Данное устройство имеет родительский контроль, оригинальный код: 1389, необходимо сначала извлечь диск во время воспроизведения, "Страница предпочтений» будет активирован;



FM-вещания(Необязательный)

1. Поддержка внешней антенны или небольшой плагин антенны
К счастью, эта машина присоски антенный разъем;
 2. Пресс "INPUT", чтобы преобразовать в "FM" режиме;
 3. Автоматический поиск: (пожалуйста, поиск каналов снова, когда вы слушаете программ на новом месте) Нажмите аппаратом "SEARCH" (или нажмите кнопку "OK") системы, чтобы начать автоматический поиск радиостанций, поиск завершен, система автоматически перейдет государство прислушиваться к программе;
- ♦ Нажмите кнопку "◀/▶" (Эта машина "◀▶" ключ) для выбора "◀" или "▶" проекта, нажмите кнопку "OK" для подтверждения и может слушать к предыдущей или следующей программе;
 - ♦ Нажмите кнопку "◀/▶" (Эта машина "◀▶" ключ) для выбора "Стоп", нажмите кнопку "OK", чтобы подтвердить прерываемые поиска и автоматически выходит из поиска радиостанций.

Справочник пользователей

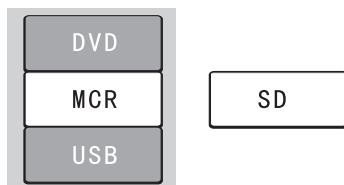
Действие CARD/U диска

Имеют функцию игры SD, MMC и U диском. Включите файлов:

- 1) DVD-Audio и DVD-видео формат номера: Сокращение числа аудио-и видео-номер (активный рисунок).
- 2) Super VCD формат номера: MPEG2 сокращению цифрового аудио и цифрового видео (активный рисунок).
- 3) MPEG1 формат номера: MPEG1 сокращению цифрового аудио и видео (активная фотография), а как CD2.0, VCD1.1, VCD1.0, DVCD.
- 4) цифровой звуковой формат: в качестве как CD-DA, HDCD.
- 5) MP3/JPEG форматы: MP3 аудио-и сократить JPEG остальные картины.
- 6) WMA: сокращение цифрового аудио.

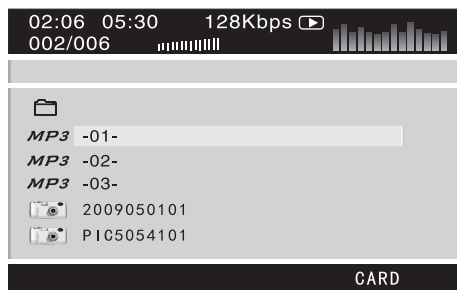
Правила игры:

1. Через силу, соединить скважины SD, MMC карт и U диском.
2. Нажмите "INPUT" для переключения на "DVD" государство, нажмите на пульте дистанционного управления "SD/DVD", чтобы отобразить меню, нажмите кнопку "▲CH+/CH-▼" для выбора режима (такие как: SD-карта), а меню следующим образом:



3. Нажмите кнопку "▶" расширить текущее устройство хранения включен в сеть, нажмите кнопку "OK" для подтверждения система будет автоматически воспроизводить памяти хранится в файле;
4. После воспроизводить музыкальные файлы на карту памяти, экран выглядит следующим образом:

Справочник пользователей



- ◆ Нажмите кнопку "▲/▼" на пульте дистанционного управления, чтобы выбрать каждую папку вверх/ вниз, а когда играл, нужно нажать на "STOP", чтобы вернуться в корневой каталог U диска или карты памяти;
- ◆ Нажмите "OK" для подтверждения содержимого выбранных проектов начнется воспроизведение;
- ◆ При воспроизведении, нажмите кнопку "▶||", чтобы приостановить воспроизведение;
- ◆ При просмотре изображения, нажмите кнопку "◀/▶" на пульте дистанционного управления, чтобы повернуть изображение на 90 градусов;
- ◆ Нажмите кнопку "STOP", чтобы вернуться в игровой интерфейс, экран следующим образом:

Внимание:

- 1) При воспроизведении карты, только воспроизводить контент у вас хранятся, если нет содержания, соответствующий пункт является обязательным.
- 2) При воспроизведении песни, которые хранятся на карте памяти, вы можете нажать кнопку "VOL-/VOL+" для регулировки объема.

Справочник пользователей

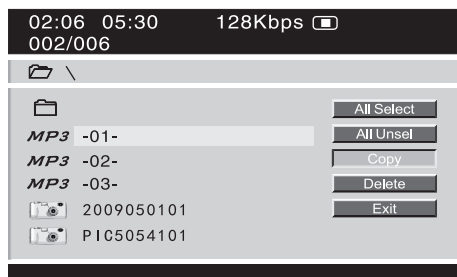
ФУНКЦИЯ КОПИРОВАНИЯ (только для дисков CD)

- 1.при чтении CD диска, нажмите кнопку "SUBTIT" для входа в меню копирования, как показано ниже:
- 2.Нажмите "**▲/▼/◀/▶**" на пульте дистанционного управления, чтобы выбрать файл, который вы хотите скопировать, нажмите кнопку "OK", чтобы подтвердить выбор файла, а затем выберите "START", нажмите "OK" для начала копирования.
- 3.были скопированы, нажмите "SUBTIT" для выхода из меню копирования.

ОПЦИИ		CD RIP	
Скорость	Нормальн.	Трек	
Битрейт	128Kbps	track01	04:44
Созд. ID3	Да	track02	04:54
устройство	SD	track03	04:58
СВОДКА		track04	04:15
Выбрано трек	0	track05	06:01
Выбрано Время	00:00	track06	04:25
Старт	Выход	track07	04:32
		▼	
		Выбрать еще выбрано	

Скопируйте файлы В ПАМЯТИ

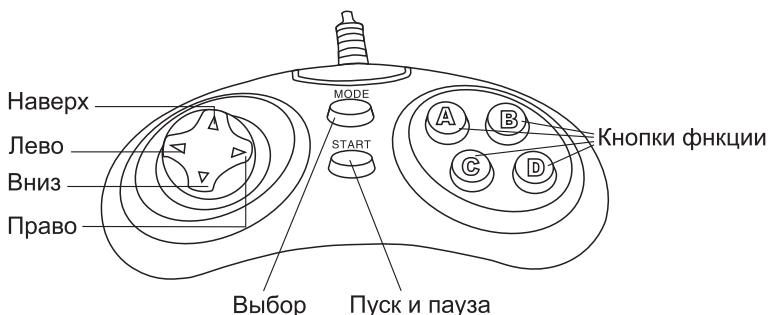
- 1.При воспроизведении диска или памяти U Кэри файлов, нажмите "SUBTIT" на пульте ДУ, вы можете войти в меню копирования, отображения интерфейса следующим образом:
- 2.Нажмите "**▲/▼**" на пульте ДУ, чтобы выбрать файл, который вы хотите скопировать, нажмите кнопку "OK", чтобы подтвердить выбор файла, нажмите кнопку "**▶**" для входа в меню на правой стороне "копия", нажмите "OK", чтобы начать копировать.
- 3.После копии, система автоматически выйдет из меню копирования.



Справочник пользователей

ИГРЫ ОПЕРАЦИЯ

1. Game ручкой инструкция:



2. Операция инструкция:

- ◆ Подключение питания и игры ручкой. (Примечание: в Джек Game1 является основной игре ручки, при воспроизведении одиночная игра, пожалуйста, выберите это гнездо.)
- ◆ Положите диск с игрой или Вставьте карту памяти или U диск с игровой контент положить через силу, нажмите клавишу "INPUT" заключения "DVD" статус, нажмите "SD / DVD", чтобы выбрать диск, к арта или USB игры, затем нажмите кнопку "OK" ключ к игре.
- ◆ Если есть несколько страницу игры, когда игра диска, нажмите клавишу ◀/▶ на пульте ДУ, чтобы выбрать "▲/▼" каждой странице, нажмите клавишу 0-9 ключ, 10 + клавиша выбора соответствующей игры. (Примечание: выбор способа это то же самое, что обеспечивает воспроизведение музыки.)
- ◆ После входа в игру, нажмите кнопку "MODE" ключ к игре выбрать одну или двойную игру.
- ◆ Нажмите "START" чтобы начать игру.
- ◆ Пресса ▲/▼/◀/▶ ключ контролировать ход направлении. (Примечание: материал функции по содержанию игры.)
- ◆ Нажмите A/B/C/D, чтобы выбрать ключевые различные функции. (Примечание: материал функции по содержанию игры.)
- ◆ Во время игры, вы можете нажать "START", чтобы приостановить эту игру, подавляют эту клавишу, чтобы продолжить игру.
- ◆ Нажмите кнопку "MODE" и " " в свое время, чтобы закончить игру.

Справочник пользователей

Перед требованием к ремонтному сервису

Следующие феномены не означает телевизор испорчен. Перед просьбой к этому ремонтному сервису, проверяйте его методами следующими.

Феномен	Причины
Нет изображения и звука	Незавершенное питание при пользовании. Переключатель питания выключен или выключен экран дистанционным контроллером
TV нет изображения	Каналы выбраны правильны Еще в состоянии DVD, переход в состояние TV
Нет звука	Звуковая громкость выключена или звуковая система не правильно установлена.
Отсутствие изображения или колеблющее изображение	Правильно ли регулирована антенна. Сигнал заземления слишком слаб.
Дублированное изображение	Рефлективные сигналы из соседних зданий или сильные рефлективные сигналы приняты.
Снежинка интерференция	Электрическая волна из мотоцикла, поезда, провода высоконапряжения или неон лампы влияет на него.
Нет цвета	Цвет правильно ли регулирован. Система цвета правильно ли установлена. Слабый сигнал. Функция цветного исключения включена ли.
Диск не действует	Подтвердить диск правильно ли соединен поднос правильным методом.(логотип наверх) Если на диске грязное пятно и зарубка, надо очистить и менять. Если диск свежет, положить его в электризованном состоянии примерно один час. Уточнить DVD в DISC состоянии или нет, нажимать кнопку SD/DVD, поменять состояние на DISC.

Справочник пользователей

Феномен	Причины
Нельзя работать U диску или CARD	Уточнить в состоянии U диск, CARD или нет, нажимать кнопку SD/DVD, поменять состояние на USB или CARD. Уточнить у U диска или CARD есть содержание или нет, формат правилен или нет. Уточнить U диск или CARD правильно ли соединен, существует ли явление качки или плохого контакта.
Нельзя играть	Входили в игры или нет. (Посмотрите операции на стран. 15 инструкции) При игре для одного человека, ручка соединена с гнездом GAME1 или нет. Поддержать содержание в диске игры, U диске или CARD или нет.

Справочник пользователей

Спецификация

Продукция: Переносный плеерDVD и LCD Цветной телевизор

Могущие быть полученным каналы: VHF-L: 48.25MHZ~161.25MHZ

VHF-H: 160.25MHZ~464.25MHZ

UHF: 463.25MHZ~863.25MHZ

Компонент индикатора: цвет TFT – LCD

Диаметр экрана: _____ дюйм

Звуковая система: D/K I B/G M/N L

Концы входа и выхода:

Гнездо наружной антенны

Гнездо AV входа / выхода

Гнездо входа элек. питания

Гнездо входа наушника

Гнездо USB

Гнездо CARD

Гнездо GAME

Звуковой выход: 1 W(маск.)

Спикер: два Ф40мм спикер круглой формы

Источник элек. питание: DC 12V

Расход питания: примерно 20W

Размер внеш. вида: _____ мм

Нетто прибора: _____ кг

Замечание: в этом справочнике показана \surd в рамке, значит существует эта функция.

Внимание

Чтобы в будущем будет развитие и лучший сервис, компания имеет право улучшать структуру прибора и внутренности. Будущие информации не будем отдельно сообщать.

RICHMOND INTERNATIONAL(HONG KONG)ELECTRONICS TECHNOLOGY DEVELOPMENT CO

[Http://www.eplutus.com.cn](http://www.eplutus.com.cn)